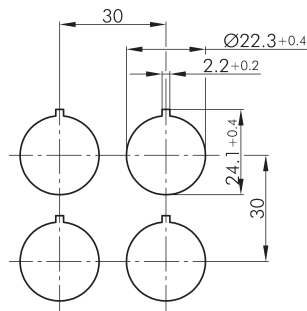
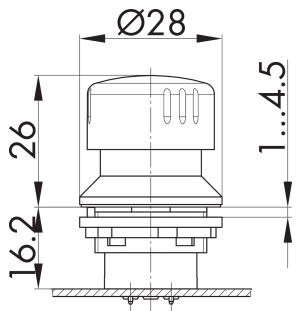




**Tête de bouton d'arrêt d'urgence, revêtue d'aluminium pour des applications robustes profondeur utile 16,2mm FRVKZAL**



rubrique:	Boutons d'arrêt d'urgence
série:	SHORTRON® pour montage séparé
découpe de montage:	Ø 22,3 mm
degré de protection:	IP65 / IP67
éclairage:	non
marquage possible:	non
face avant	jaune
tête champignon	rouge
température de stockage:	-40°C ... 80°C
température de fonctionnement:	-25°C ... 70°C
forme:	rond
durée de vie mécanique:	50.000 cycles de commutation
fonction sécurisée:	oui
visualisation d'état:	oui
collerette anti-blocage:	non
déverrouillage:	rotation à gauche et à droite